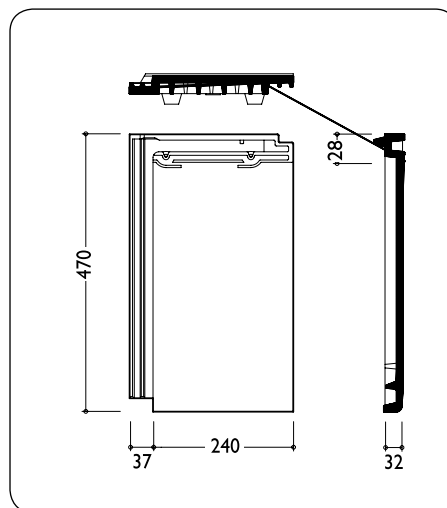


## ТЕХНІЧНА КАРТА

# ЧЕРЕПИЦЯ ТУРМАЛІН



### ТЕХНІЧНІ ХАРАКТЕРИСТИКИ

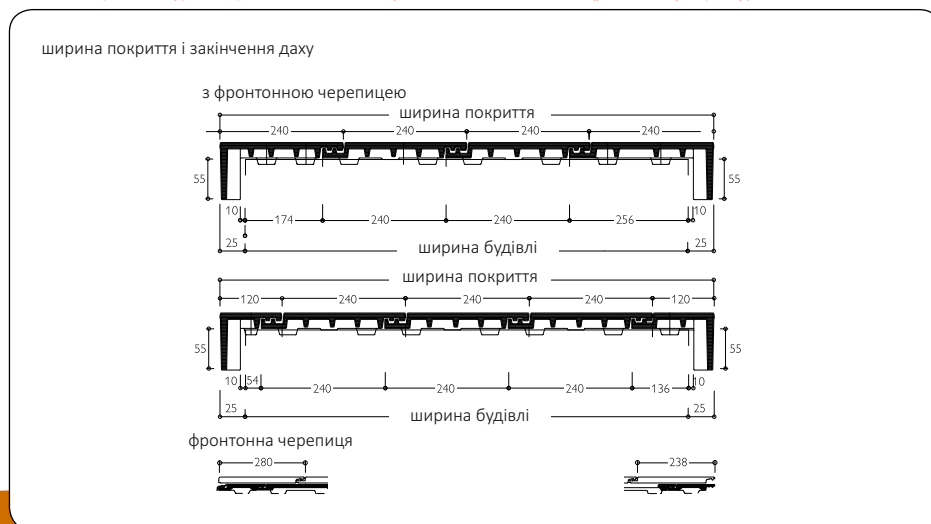
Розмір	277 x 470 мм
Крок обрешітки	355 x 380 мм
Корисна ширина покриття	240 мм
Витрата рядової черепиці	11,0 - 11,7 шт/м <sup>2</sup>
Вага рядової черепиці	4,4 кг
Найменший рекомендований кут нахилу даху	30°
Найменший допустимий кут нахилу даху	10°

### РОЗРАХУНОК КРОКУ ОБРЕШІТКИ

Кут нахилу даху	≤ 30°	> 30° – 45°	> 45°
Відстань до гребеня	45 mm	40 mm	35 mm

### РОЗРАХУНОК ШИРИНИ КОНСТРУКЦІЇ ДАХУ

Важливо: Черепицю Турмалін рекомендовано монтувати зі зміщенням замків (у шаховому порядку).



- LAT** - відступ другої обрешітки від початку крокви (розмір залежить від конструкції даху): 365 - 445 мм
- LA** - крок обрешітки в залежності від кута нахилу
- LAF** - відступ останньої обрешітки від стику контробрешіток в районі гребеня
- i** - загальна довжина конструкції
- k** - напуск черепиці на звиску



LAT [мм]	365	375	385	395	405	415	425	435	445
k [мм]	80	70	60	50	40	30	20	10	0