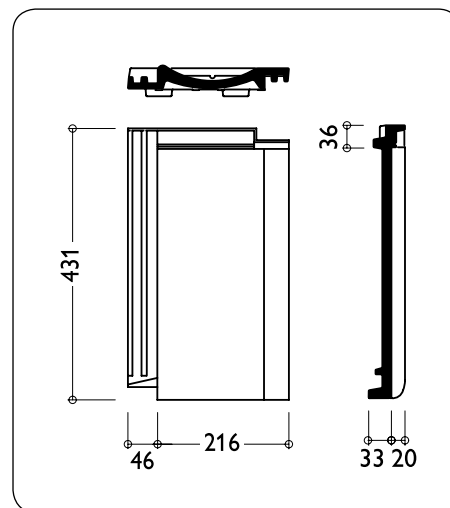


ТЕХНІЧНА КАРТА

ЧЕРЕПИЦЯ ТОПАЗ 13V



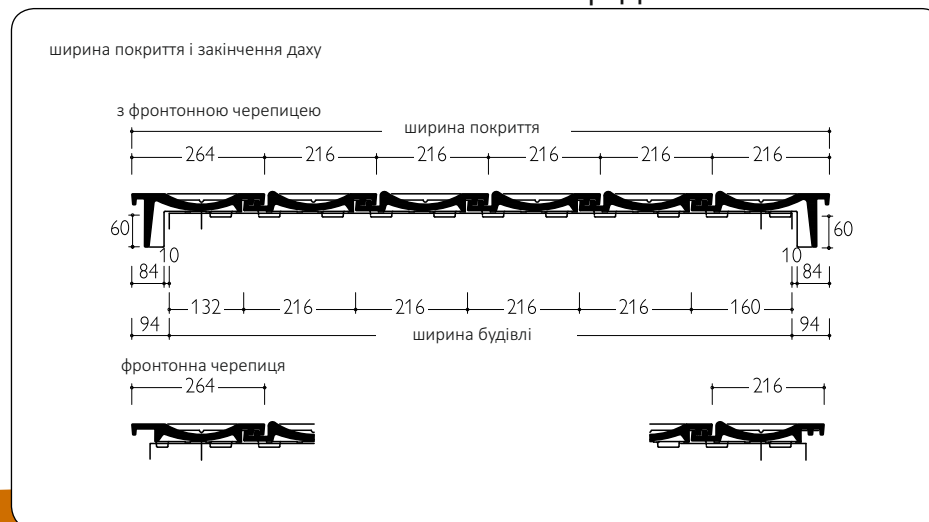
ТЕХНІЧНІ ХАРАКТЕРИСТИКИ

Розмір	262 x 431 мм
Крок обрешітки	320 x 360 мм
Корисна ширина покриття	216 мм
Витрата рядової черепиці	12,9 - 14,5 шт/м ²
Вага рядової черепиці	3,5 кг
Найменший рекомендований кут нахилу даху	25°
Найменший допустимий кут нахилу даху	10°

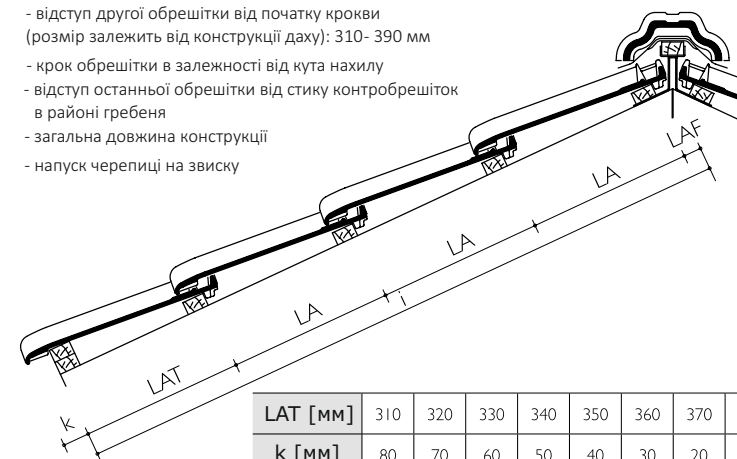
РОЗРАХУНОК КРОКУ ОБРЕШІТКИ

Кут нахилу даху	≤ 30°	> 30° – 45°	> 45°
Відстань до гребеня	40 mm	30 mm	20 mm

РОЗРАХУНОК ШИРИНИ КОНСТРУКЦІЇ ДАХУ



- LAT** - відступ другої обрешітки від початку крокви (розмір залежить від конструкції даху): 310- 390 мм
- LA** - крок обрешітки в залежності від кута нахилу
- LAF** - відступ останньої обрешітки від стику контробрешіток в районі гребеня
- i** - загальна довжина конструкції
- k** - напуск черепиці на звиску



LAT [мм]	310	320	330	340	350	360	370	380	390
k [мм]	80	70	60	50	40	30	20	10	0