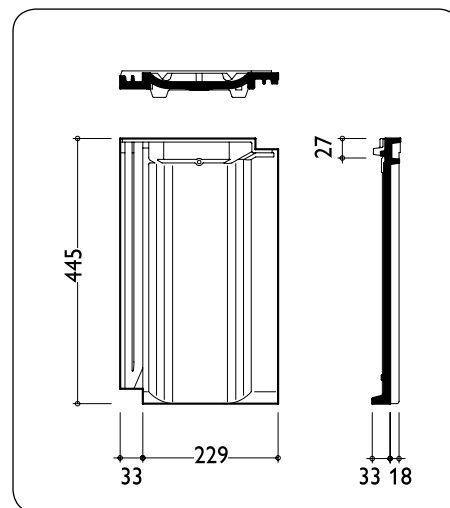


## ТЕХНІЧНА КАРТА

### ЧЕРЕПИЦЯ ТОПАЗ 11V



#### ТЕХНІЧНІ ХАРАКТЕРИСТИКИ

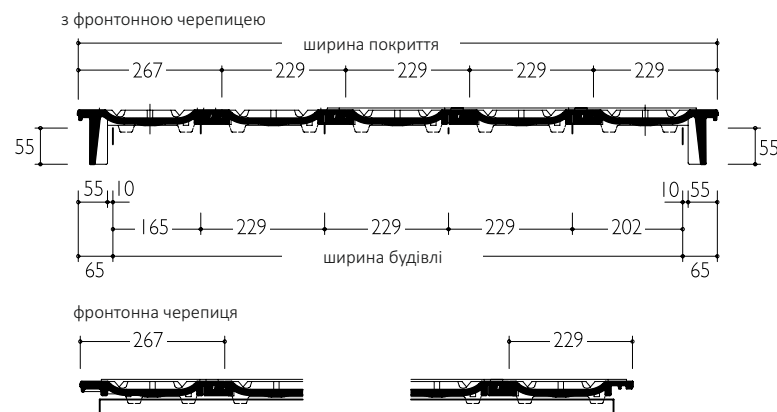
Розмір	262 x 445 мм
Крок обрешітки	320 x 380 мм
Корисна ширина покриття	229 мм
Витрата рядової черепиці	11,5 - 13,6 шт/м <sup>2</sup>
Вага рядової черепиці	3,5 кг
Найменший рекомендований кут нахилу даху	25°
Найменший допустимий кут нахилу даху	10°

#### РОЗРАХУНОК КРОКУ ОБРЕШІТКИ

Кут нахилу даху	≤ 30°	> 30° – 45°	> 45°
Відстань до гребеня	45 mm	35 mm	25 mm

#### РОЗРАХУНОК ШИРИНИ КОНСТРУКЦІЇ ДАХУ

ширина покриття і закінчення даху



- LAT** - відступ другої обрешітки від початку крокви (розмір залежить від конструкції даху): 335- 415 мм
- LA** - крок обрешітки в залежності від кута нахилу
- LAF** - відступ останньої обрешітки від стику контрообрешіток в районі гребеня
- i** - загальна довжина конструкції
- k** - напуск черепиці на звиску



LAT [мм]	335	345	355	365	375	385	395	405	415
k [мм]	80	70	60	50	40	30	20	10	0