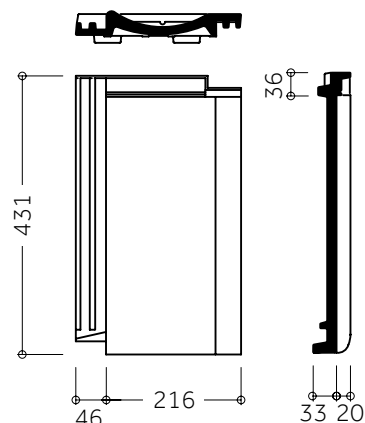


Karta techniczna

Dachówka Topas 13V

DANE TECHNICZNE:

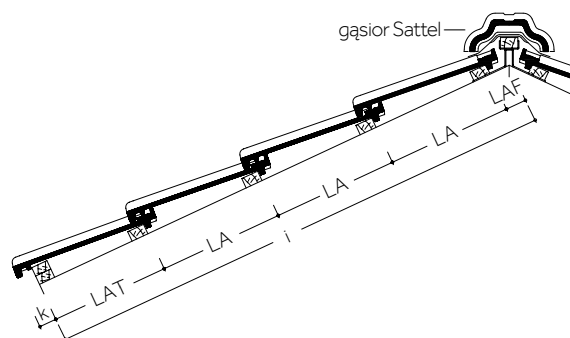
| | |
|---|----------------------|
| Wymiary | 262 x 431 mm |
| Długość pokrycia (łatowanie): | 320 - 360 mm |
| Średnia szerokość pokrycia: | 216 mm |
| Zapotrzebowanie na 1 m ² | od 12,9 do 14,5 szt. |
| Waga 1 sztuki | ok. 3,5 kg |
| Najniższe zalecane pochylenie połaci: | 25° |
| Najniższe dopuszczalne pochylenie połaci: | 10° |



ROZMIERZANIE POŁĄCZI OKAP - KALENICA (LAF)

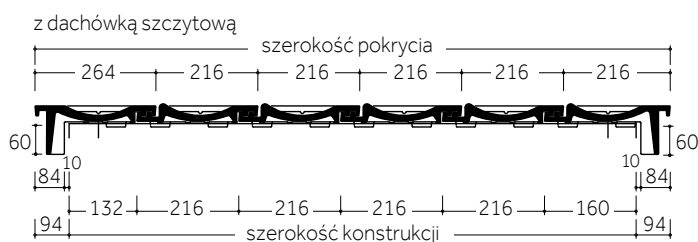
| | | | |
|------------------|-------|-------------|-------|
| Pochylenie dachu | ≤ 30° | > 30° – 45° | > 45° |
| Gąsior Sattel | 40 mm | 30 mm | 20 mm |

- LAT** - odstęp drugiej łąty od początku krokwi
(wielkość zależna od konstrukcji dachu): 310 - 390 mm
- LA** - odstęp łąt w zależności od pochylenia dachu
- LAF** - odstęp ostatniej łąty do punktu połączenia kontrłąt w kalenicy
- i** - całkowita długość konstrukcji
- k** - wysięg dachówki poza łątę okapu



OBLICZANIE SZEROKOŚCI KONSTRUKCJI DACHU

| | | | | | | | | | |
|-----------------|-----|-----|-----|-----|-----|-----|-----|-----|-----|
| LAT [mm] | 310 | 320 | 330 | 340 | 350 | 360 | 370 | 380 | 390 |
| k [mm] | 80 | 70 | 60 | 50 | 40 | 30 | 20 | 10 | 0 |



z dachówką przykominową

