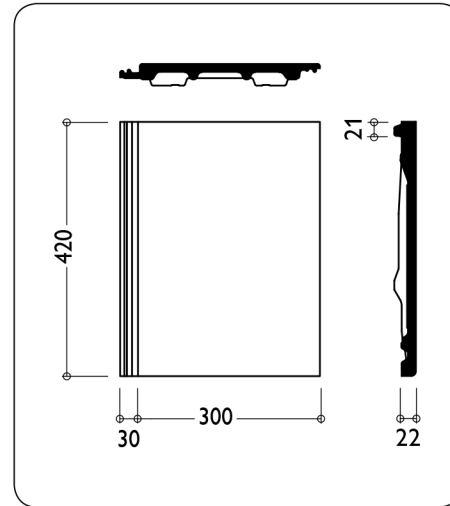


ТЕХНІЧНА КАРТА

ЧЕРЕПИЦЯ ТЕГАЛІТ



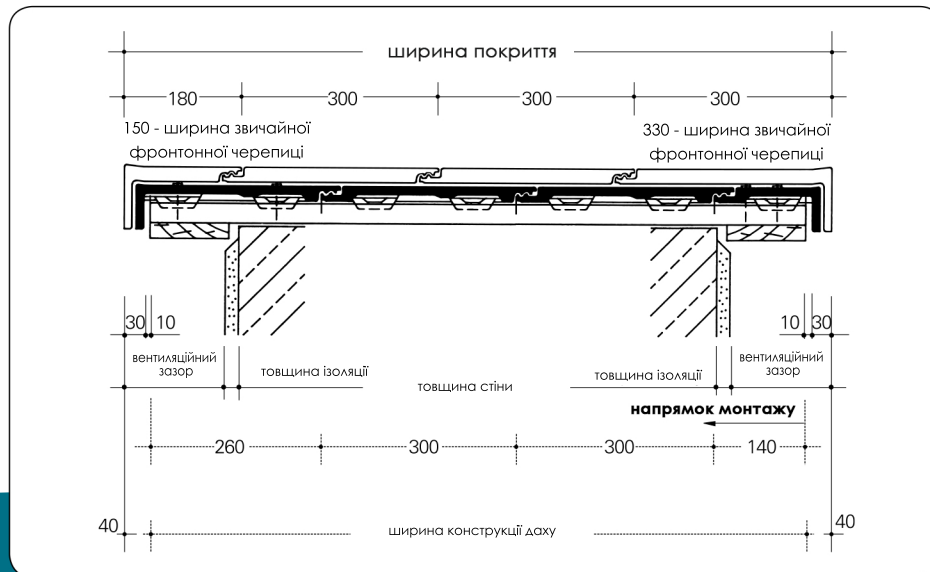
ТЕХНІЧНІ ХАРАКТЕРИСТИКИ

Розмір	330 x 420 мм
Крок обрешітки	312 - 340 мм
Корисна ширина покриття	300 мм
Витрата рядової черепиці	9,8 - 10,7 шт/м ²
Вага рядової черепиці	5,3 кг
Найменший рекомендований кут нахилу даху	25°
Найменший допустимий кут нахилу даху	16°

РОЗРАХУНОК КРОКУ ОБРЕШІТКИ

Кут нахилу даху		Напуск черепиці	Крок обрешітки
[кут]	[%]	[см]	[мм]
< 25°	< 46,6	10,5-10,8	312 - 315
≥ 25°	≥ 46,6	9,5-10,8	312 - 325
> 35°	> 70,0	8,0-10,8	312 - 340

РОЗРАХУНОК ШИРИНИ КОНСТРУКЦІЯ ДАХУ



LAT - відступ другої обрешітки від початку крокви

LA - крок обрешітки в залежності від кута нахилу даху

LAF - відступ останньої обрешітки від стику контрообрешіток в районі гребеня

i - загальна довжина конструкції

k - напуск черепиці на звиску

