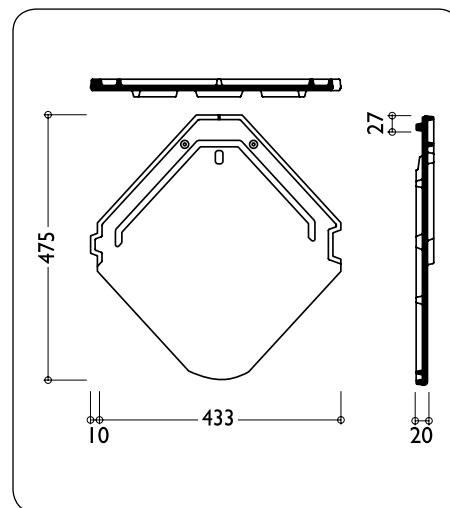


ТЕХНІЧНА КАРТА

ЧЕРЕПИЦЯ СМАРАГД



ТЕХНІЧНІ ХАРАКТЕРИСТИКИ

Розмір	443 x 475 мм
Крок обрешітки	165 x 185 мм
Корисна ширина покриття	433 мм
Витрата рядової черепиці	12,5 - 14,0 шт/м ²
Вага рядової черепиці	3,7 кг
Найменший рекомендований кут нахилу даху	16°
Найменший допустимий кут нахилу даху	10°

РОЗРАХУНОК КРОКУ ОБРЕШІТКИ

Кут нахилу даху	≤ 16°	>16° - 30°	> 30° - 45°	> 45°
Відстань до гребеня	50 mm	45 mm	40 mm	35 mm

РОЗРАХУНОК ШИРИНИ КОНСТРУКЦІЇ ДАХУ

ширина покриття і закінчення даху



- LAT 1** - відступ другої обрешітки від початку крокви (розмір залежить від кута нахилу даху): 180- 260 мм
- LAT 2** = 180мм
- LA** - крок обрешітки в залежності від кута нахилу даху
- LAF** - відступ останньої обрешітки від стику контробрешіток в районі гребеня
- i** - загальна довжина конструкції
- k**



LAT 1 [мм]	180	190	200	210	220	230	240	250	260
k [мм]	80	70	60	50	40	30	20	10	0