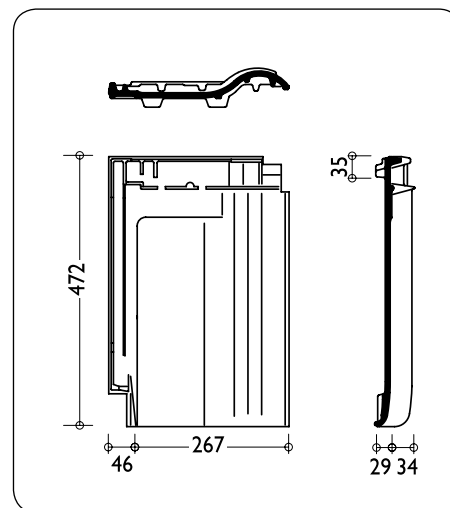


ТЕХНІЧНА КАРТА

ЧЕРЕПИЦЯ РУБІН 9V



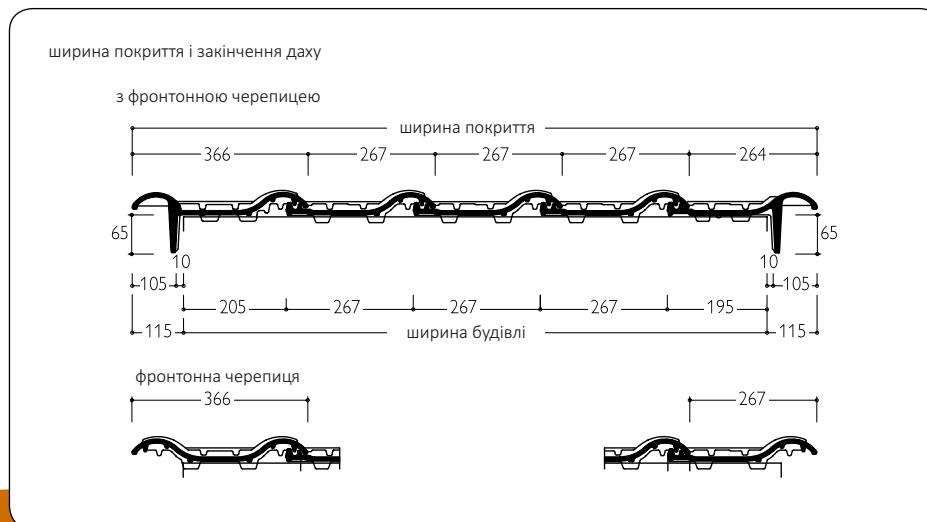
ТЕХНІЧНІ ХАРАКТЕРИСТИКИ

Розмір	313 x 472 мм
Крок обрешітки	370 x 400 мм
Корисна ширина покриття	267 мм
Витрата рядової черепиці	9,4 - 10,1 шт/м ²
Вага рядової черепиці	4,0 кг
Найменший рекомендований кут нахилу даху	16°
Найменший допустимий кут нахилу даху	10°

РОЗРАХУНОК КРОКУ ОБРЕШІТКИ

Кут нахилу даху	≤ 30°	> 30° – 45°	> 45°
Відстань до гребеня	40 mm	30 mm	20 mm

РОЗРАХУНОК ШИРИНИ КОНСТРУКЦІЇ ДАХУ



- LAT** - відступ другої обрешітки від початку крокви (розмір залежить від конструкції даху): 350- 430 мм
- LA** - крок обрешітки в залежності від кута нахилу
- LAF** - відступ останньої обрешітки від стику контрообрешіток в районі гребеня
- i** - загальна довжина конструкції
- k** - напуск черепиці на звиску



LAT [мм]	350	360	370	380	390	400	410	420	430
k [мм]	80	70	60	50	40	30	20	10	0