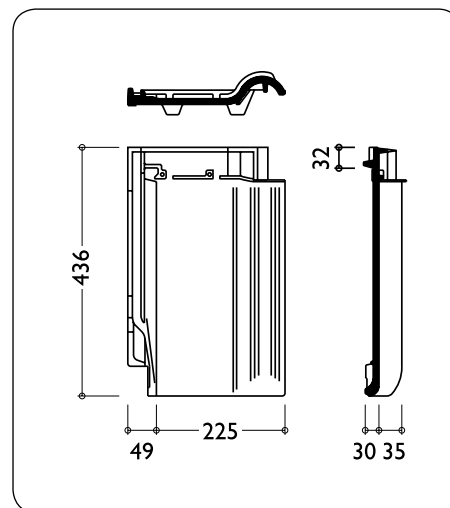


ТЕХНІЧНА КАРТА

ЧЕРЕПИЦЯ РУБІН 13V



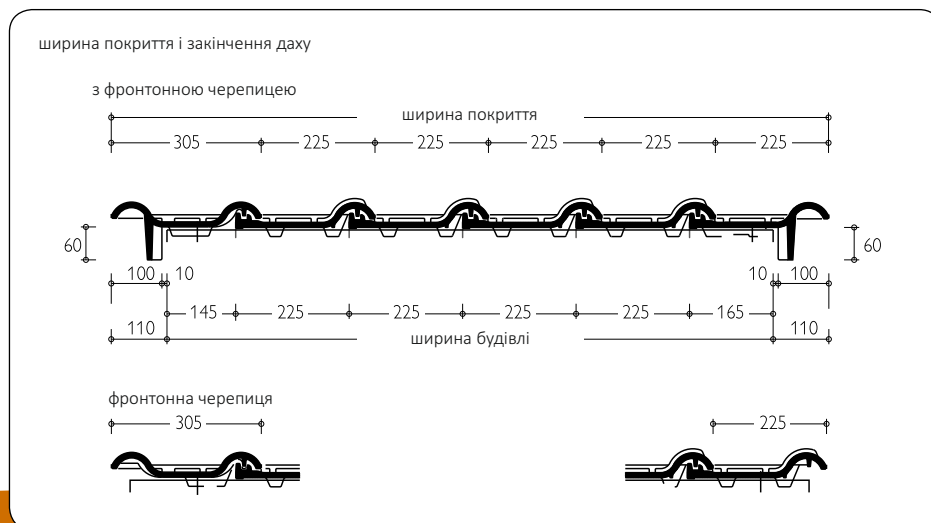
ТЕХНІЧНІ ХАРАКТЕРИСТИКИ

| | |
|--|-------------------------------|
| Розмір | 274 x 436 мм |
| Крок обрешітки | 330 x 360 мм |
| Корисна ширина покриття | 225 мм |
| Витрата рядової черепиці | 12,3 - 13,5 шт/м ² |
| Вага рядової черепиці | 3,2 кг |
| Найменший рекомендований кут нахилу даху | 16° |
| Найменший допустимий кут нахилу даху | 10° |

РОЗРАХУНОК КРОКУ ОБРЕШІТКИ

| | | | |
|---------------------|-------|-------------|-------|
| Кут нахилу даху | ≤ 30° | > 30° – 45° | > 45° |
| Відстань до гребеня | 40 mm | 30 mm | 20 mm |

РОЗРАХУНОК ШИРИНИ КОНСТРУКЦІЇ ДАХУ



- LAT - відступ другої обрешітки від початку крокви (розмір залежить від конструкції даху): 325- 405 мм
- LA - крок обрешітки в залежності від кута нахилу
- LAF - відступ останньої обрешітки від стику контрообрешіток в районі гребеня
- i - загальна довжина конструкції
- k - напуск черепиці на звиску



| | | | | | | | | | |
|----------|-----|-----|-----|-----|-----|-----|-----|-----|-----|
| LAT [мм] | 325 | 335 | 345 | 355 | 365 | 375 | 385 | 395 | 405 |
| k [мм] | 80 | 70 | 60 | 50 | 40 | 30 | 20 | 10 | 0 |