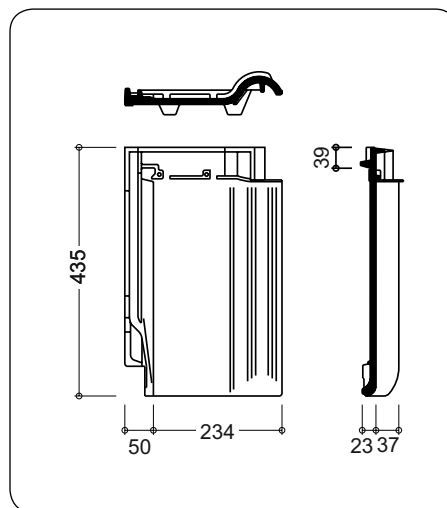


ТЕХНІЧНА КАРТА

ЧЕРЕПИЦЯ РУБІН 11V



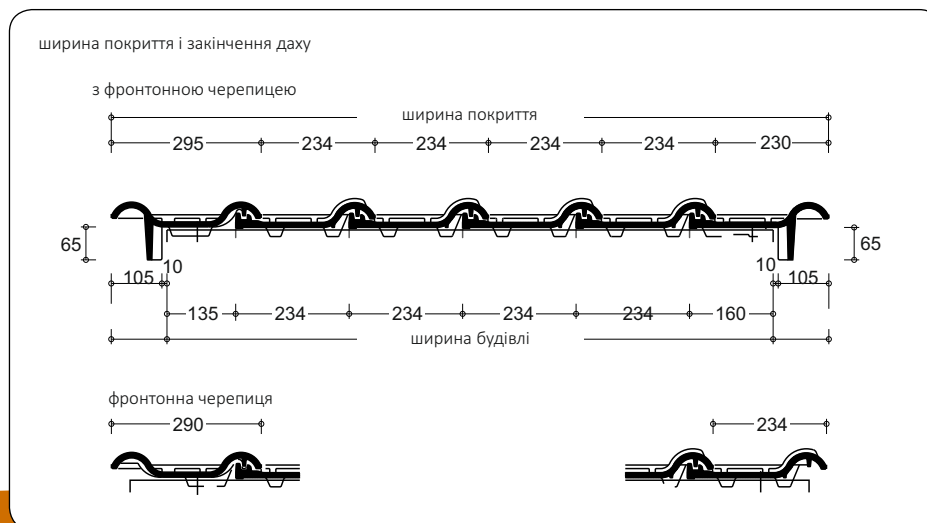
ТЕХНІЧНІ ХАРАКТЕРИСТИКИ

Розмір	284 x 435 мм
Крок обрешітки	338 x 370 мм
Корисна ширина покриття	234 мм
Витрата рядової черепиці	11,6 - 12,6 шт/м ²
Вага рядової черепиці	3,5 кг
Найменший рекомендований кут нахилу даху	16°
Найменший допустимий кут нахилу даху	10°

РОЗРАХУНОК КРОКУ ОБРЕШІТКИ

Кут нахилу даху	≤ 30°	> 30° – 45°	> 45°
Відстань до гребеня	40 mm	30 mm	20 mm

РОЗРАХУНОК ШИРИНИ КОНСТРУКЦІЇ ДАХУ



- LAT - відступ другої обрешітки від початку крокви (розмір залежить від конструкції даху): 325-405 мм
- LA - крок обрешітки в залежності від кута нахилу
- LAF - відступ останньої обрешітки від стику контрообрешіток в районі гребеня
- i - загальна довжина конструкції
- k - напуск черепиці на звиску



LAT [мм]	325	335	345	355	365	375	385	395	405
k [мм]	80	70	60	50	40	30	20	10	0