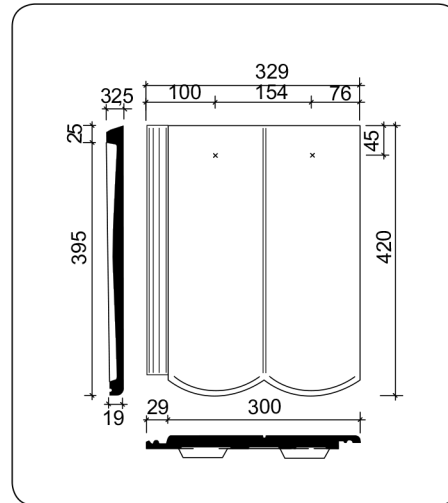
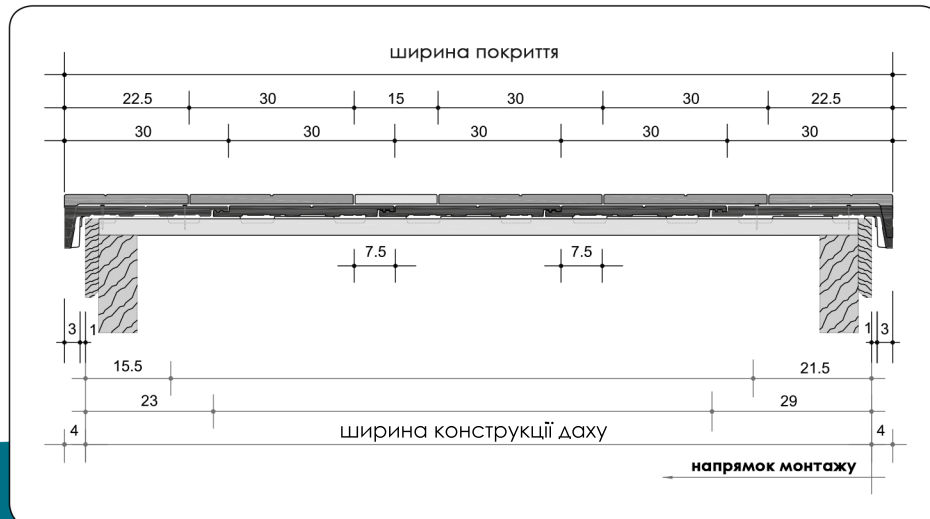


ТЕХНІЧНА КАРТА

ЧЕРЕПИЦЯ РЕВІВА



РОЗРАХУНОК ШИРИНИ КОНСТРУКЦІЯ ДАХУ



ТЕХНІЧНІ ХАРАКТЕРИСТИКИ

| | |
|--------------------------------------|--------------------------------|
| Розмір | 330 x 420 мм |
| Крок обрешітки | 280 - 310 мм |
| Корисна ширина покриття | 300 мм |
| Витрата рядової черепиці | 10,8 - 101,9 шт/м ² |
| Вага рядової черепиці | 4,5 кг |
| Найменший допустимий кут нахилу даху | 25° |

РОЗРАХУНОК КРОКУ ОБРЕШІТКИ

| Кут нахилу даху | | Напуск черепиці | Крок обрешітки |
|-----------------|----------------|-----------------|----------------|
| [кут] | [%] | [см] | [мм] |
| 25° - 30° | 46,6 - 57,7 | 13,5-14,0 | 280 - 285 |
| > 30° - 35° | > 57,7 - 70,0 | 13,0-14,0 | 280 - 290 |
| > 35° - 45° | > 70,0 - 100,0 | 12,0-14,0 | 280 - 300 |
| ≥ 45° | ≥ 100,0 | 11,0-14,0 | 280 - 310 |

LAT - відступ другої обрешітки від початку крокви

LA - крок обрешітки в залежності від кута нахилу даху

LAF - відступ останньої обрешітки від стику контробрешіток в районі гребеня

i - загальна довжина конструкції

k - напуск черепиці на звиску



LAF = 40 мм

| | | | | | | | | | |
|----------|-----|-----|-----|-----|-----|-----|-----|-----|-----|
| LAT [мм] | 315 | 325 | 335 | 345 | 355 | 365 | 375 | 385 | 395 |
| k [мм] | 80 | 70 | 60 | 50 | 40 | 30 | 20 | 10 | 0 |