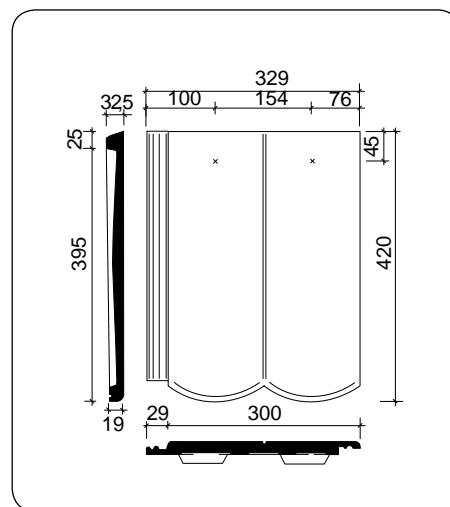


KARTA TECHNICZNA

DACHÓWKA REVIVA



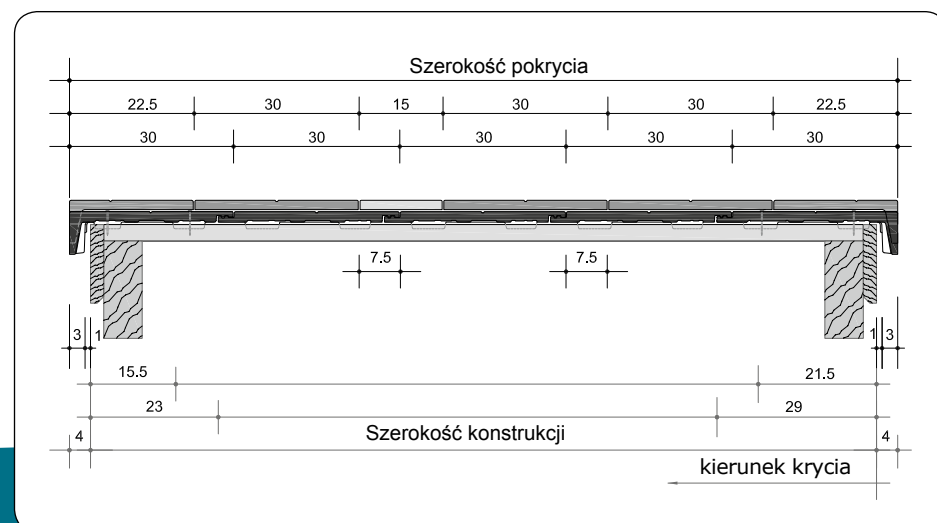
DANE TECHNICZNE:

Wymiary	329 x 420 mm
Długość pokrycia (łatowanie):	ok. 280 - 310 mm
Średnia szerokość pokrycia:	ok. 300 mm
Zapotrzebowanie na 1 m ²	ok. 10,8 - 11,9 szt.
Waga 1 sztuki	ok. 4,5 kg
Najmniejsze zalecane i dopuszczalne pochylenie połaci:	25°

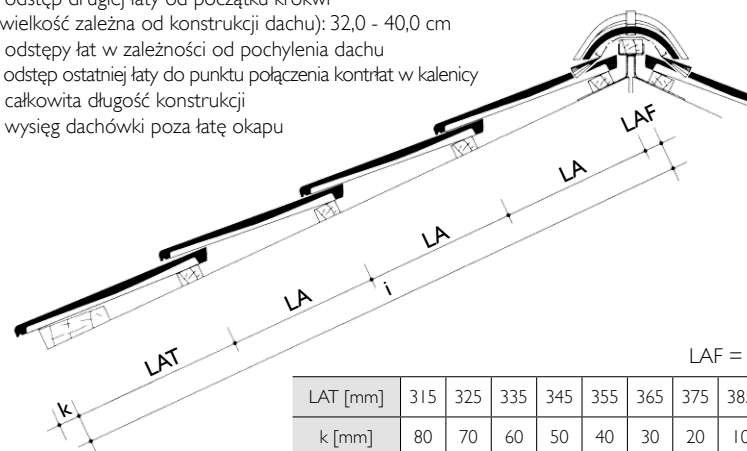
ROZMIERZANIE POŁACI OKAP - KALENICA (LA)

Pochylenie dachu		Zakładka	Odstęp łat
[kat]	[%]	[cm]	[cm]
25 - 30	46,6 - 57,7	14,0 - 13,5	28,0 - 28,5
>30 - 35	>57,7 - 70,0	14,0 - 13,0	28,0 - 29,0
>35 - 45	>70,0 - 100,0	14,0 - 12,0	28,0 - 30,0
≥ 45	≥ 100,0	14,0 - 11,0	28,0 - 31,0

OBLICZANIE SZEROKOŚCI KONSTRUKCJI DACHU



- LAT** - odstęp drugiejłaty od początku krokwi (wielkość zależna od konstrukcji dachu): 32,0 - 40,0 cm
- LA** - odstępy łat w zależności od pochylenia dachu
- LAF** - odstęp ostatniejłaty do punktu połączenia kontrłat w kalenicy
- i** - całkowita długość konstrukcji
- k** - wysięg dachówki poza łatę okapu



LAF = 40 mm

LAT [mm]	315	325	335	345	355	365	375	385	395
k [mm]	80	70	60	50	40	30	20	10	0