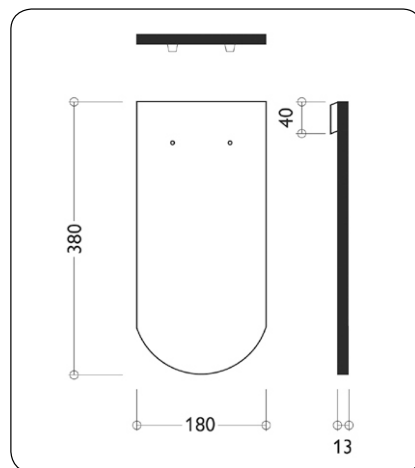


ТЕХНІЧНА КАРТА

ЧЕРЕПИЦЯ ОПАЛ

Покриття лускою

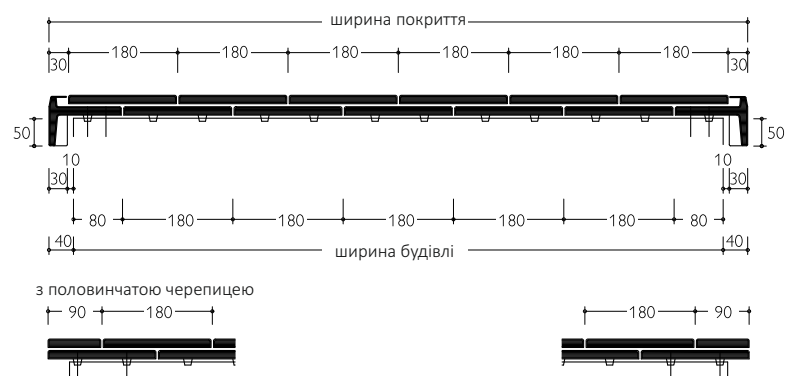


РОЗРАХУНОК ВІДСТУПУ ГРЕБЕНЕВОЇ ЛАТИ

нахил покриття	≤ 30°	> 30° – 45°	> 45°
гребінь Коніш	100 mm	100 - 90 mm	90 - 75 mm

РОЗРАХУНОК ШИРИНИ ПОКРИТТЯ

Серед черепиць Опал є фронтонні черепиці, які є половинчатими і можуть укладатися лускою та коронкою



ТЕХНІЧНІ ХАРАКТЕРИСТИКИ

Розмір	180 x 380 мм
Крок обрешітки	145 x 165 мм
Корисна ширина покриття	180 мм
Витрата рядової черепиці	33,7 - 38,3 шт/м ²
Вага рядової черепиці	1,8 кг
Найменший рекомендований кут нахилу даху	30°
Найменший допустимий кут нахилу даху	10°

РОЗРАХУНОК КРОКУ ОБРЕШІТКИ ДЛЯ ПОКРІВНІ КОРОНКОЮ

кут нахилу даху	напуск черепиці	напуск черепиці
≤ 35°	90	145
> 35° – 40°	80	145 - 150
> 40° – 45°	70	145 - 155
> 45° – 60°	60	145 - 160
> 60°	50	145 - 165

- LAT 1** - відступ другої обрешітки від початку крокви (розмір залежить від конструкції даху): 175- 215 мм
- LAT 2** = 120 мм
- LA** - крок обрешітки в залежності від кута нахилу
- LAF** - відступ останньої обрешітки від стику контробрешіток в районі гребеня
- i** - загальна довжина конструкції
- k** - напуск черепиці на звиску



LAT 1 [мм]	175	185	195	205	215
k [мм]	40	30	20	10	0