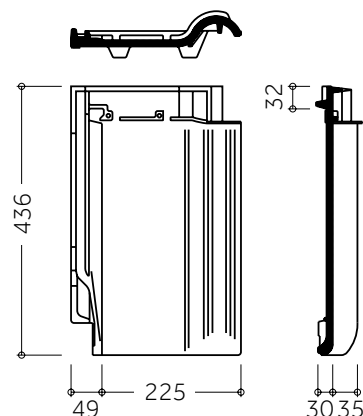


Karta techniczna

Dachówka Rubin 13V

DANE TECHNICZNE:

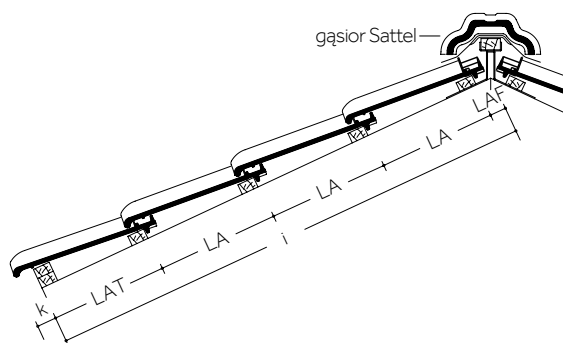
Wymiary	274 x 436 mm
Długość pokrycia (łatowanie):	330 - 360 mm
Średnia szerokość pokrycia:	225 mm
Zapotrzebowanie na 1 m ²	od 12,3 do 13,5 szt.
Waga 1 sztuki	ok. 3,2 kg
Najniższe zalecane pochylenie połaci:	16°
Najniższe dopuszczalne pochylenie połaci:	10°



ROZMIERZANIE POŁĄCZI OKAP - KALENICA (LAF)

Pochylenie dachu	≤ 30°	> 30° – 45°	> 45°
Gąsior Sattel	40 mm	30 mm	20 mm

- LAT - odstęp drugiej łąty od początku krokwi
(wielkość zależna od konstrukcji dachu): 325 - 405 mm
- LA - odstęp łąt w zależności od pochylenia dachu
- LAF - odstęp ostatniej łąty do punktu połączenia kontrłąt w kalenicy
- i - całkowita długość konstrukcji
- k - wysięg dachówki poza łątę okapu



OBLICZANIE SZEROKOŚCI KONSTRUKCJI DACHU

LAT [mm]	325	335	345	355	365	375	385	395	405
k [mm]	80	70	60	50	40	30	20	10	0

