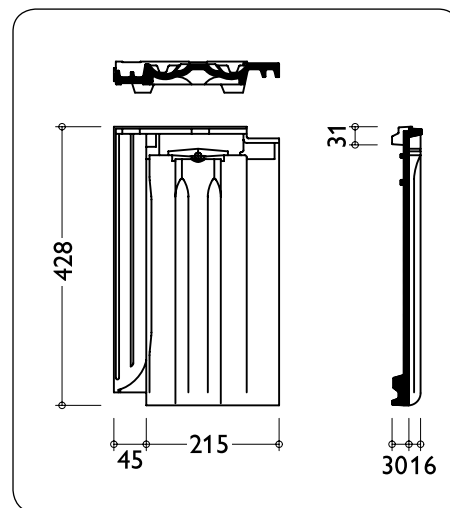


ТЕХНІЧНА КАРТА

ЧЕРЕПИЦЯ ГРАНАТ 13V



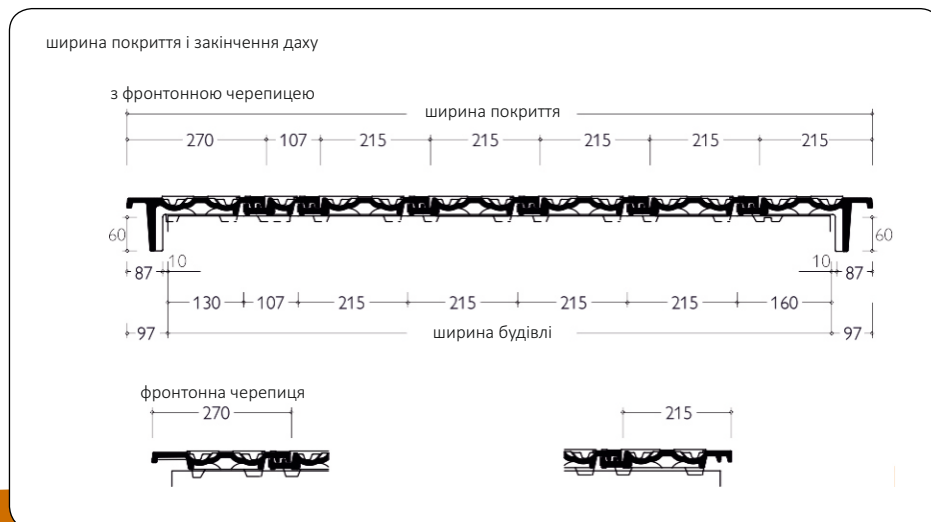
ТЕХНІЧНІ ХАРАКТЕРИСТИКИ

Розмір	260 x 428 мм
Крок обрешітки	330 x 360 мм
Корисна ширина покриття	215 мм
Витрата рядової черепиці	12,9 - 14,1 шт/м ²
Вага рядової черепиці	3,6 кг
Найменший рекомендований кут нахилу даху	22°
Найменший допустимий кут нахилу даху	10°

РОЗРАХУНОК КРОКУ ОБРЕШІТКИ

Кут нахилу даху	≤ 30°	> 30° – 45°	> 45°
Відстань до гребеня	40 mm	30 mm	20 mm

РОЗРАХУНОК ШИРИНИ КОНСТРУКЦІЇ ДАХУ



- LAT - відступ другої обрешітки від початку крокви (розмір залежить від конструкції даху): 320- 400 мм
- LA - крок обрешітки в залежності від кута нахилу
- LAF - відступ останньої обрешітки від стику контробрешіток в районі гребеня
- i - загальна довжина конструкції
- k - напуск черепиці на звиску



LAT [мм]	320	330	340	350	360	370	380	390	400
k [мм]	80	70	60	50	40	30	20	10	0