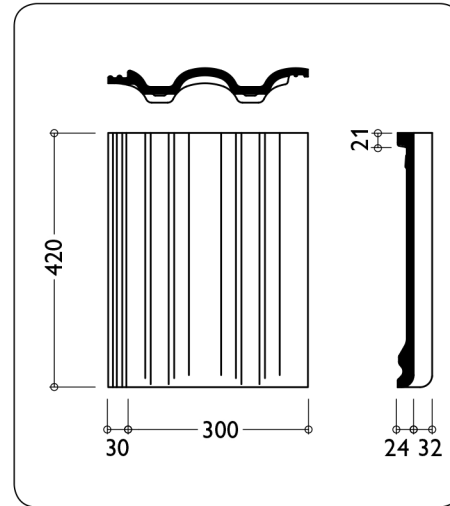


ТЕХНІЧНА КАРТА

ЧЕРЕПИЦЯ АДРІЯ



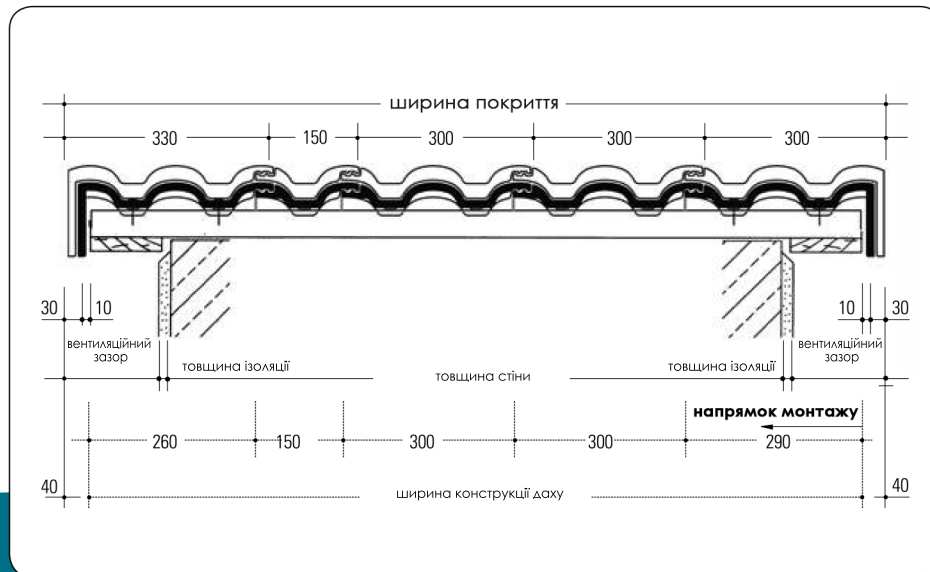
ТЕХНІЧНІ ХАРАКТЕРИСТИКИ

Розмір	330 x 420 мм
Крок обрешітки	312 - 345 мм
Корисна ширина покриття	300 мм
Витрата рядової черепиці	9,7 - 10,7 шт/м ²
Вага рядової черепиці	4,3 кг
Найменший рекомендований кут нахилу даху	22°
Найменший допустимий кут нахилу даху	16°

РОЗРАХУНОК КРОКУ ОБРЕШІТКИ

Кут нахилу даху		Напуск черепиці [см]	Крок обрешітки [мм]
[кут]	[%]		
< 22°	< 40,4	10,0-10,8	312 - 320
≥ 22°	≥ 40,4	8,5-10,8	312 - 335
> 30°	> 57,7	7,5-10,8	312 - 345

РОЗРАХУНОК ШИРИНИ КОНСТРУКЦІЯ ДАХУ



- LAT - відступ другої обрешітки від початку крокви
- LA - крок обрешітки в залежності від кута нахилу даху
- LAF - відступ останньої обрешітки від стику контробрешіток в районі гребеня
- i - загальна довжина конструкції
- k - напуск черепиці на звиску



LAF = 40 мм

LAT [мм]	320	330	340	350	360	370	380	390	400
k [мм]	80	70	60	50	40	30	20	10	0